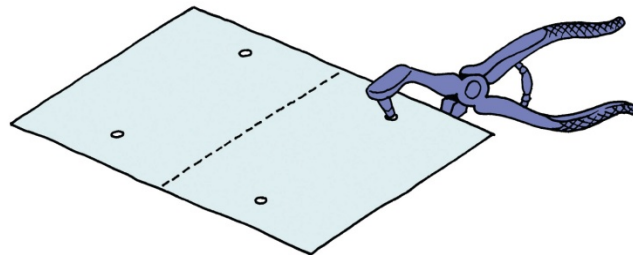


## Versuch 2

### Drei unterschiedliche Tragflächen herstellen

Loche das Papier bei den aufgezeichneten Kreisen mit der Lochzange.

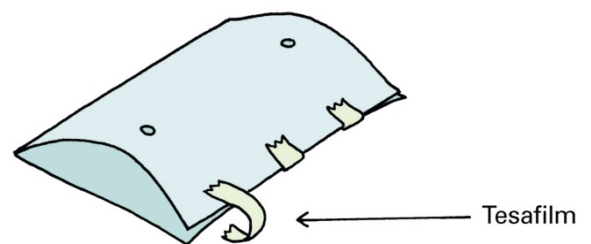


#### 1) Flache Tragfläche herstellen

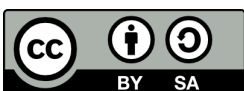
1. Falte das Papier an der Strichlinie.
2. Klebe die lange offene Seite mit Tesafilm zu.

#### 2) Gewölbte Tragfläche herstellen

1. Falte das Papier an der Strichlinie.
2. Lege die längere Seite nach oben. Schiebe sie vorsichtig zurück, so dass das längere Ende sich wölbt (nicht knicken!).
3. Wenn es auf das andere Ende trifft, klebe die beiden Kanten mit Tesafilm zusammen. Lass dir dabei helfen, wenn es alleine schwierig ist.



- Weiter auf Seite 2 -

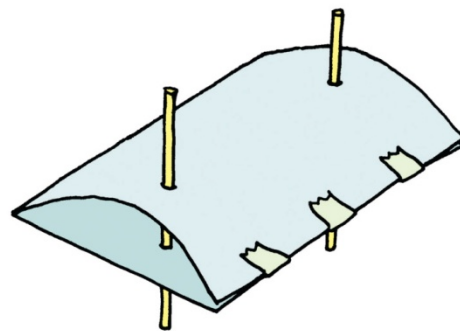
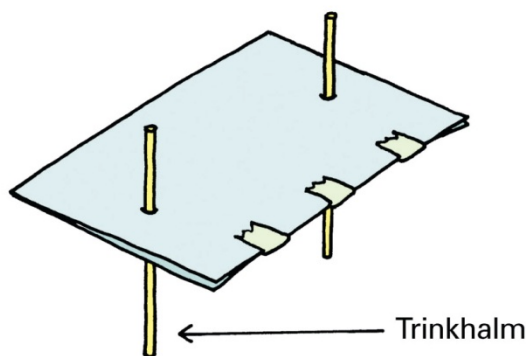


„Anleitung Versuch 2“ im Tragflächen Rätsel von KINDERFORSCHER AN DER TUHH ([www.kniffelix.de](http://www.kniffelix.de)) steht unter der Creative Commons Namensnennung - Weitergabe unter gleichen Bedingungen 4.0 International Lizenz.

Für eine Kopie dieser Lizenz (<http://creativecommons.org/licenses/by-sa/4.0/>).

## 3) Tragflächen auf Trinkhalme stecken

1. Schneide zwei Trinkhalme in der Mitte durch.
2. Stecke bei beiden Tragflächen durch jedes Loch ein Trinkhalmstück und befestige es mit etwas Tesafilm.



## 4) Dreiecksprofil herstellen

1. Falte das Papier an den Strichlinien. Klebe es mit Tesafilm zusammen, so dass eine Dreiecksform entsteht.
2. Stecke durch jedes Loch der Tragfläche einen halben Trinkhalm und befestige ihn mit etwas Tesafilm.

